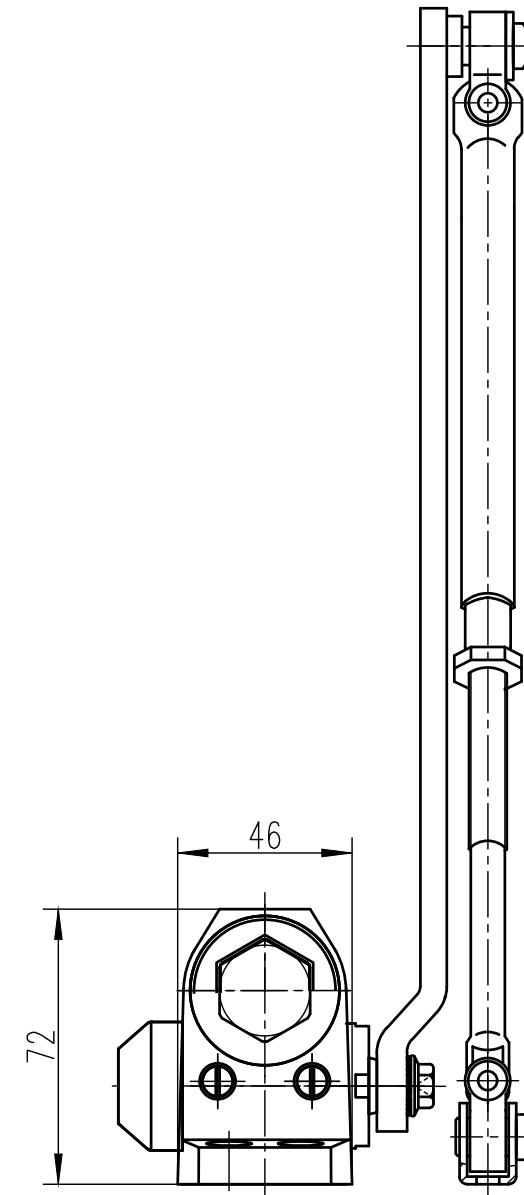
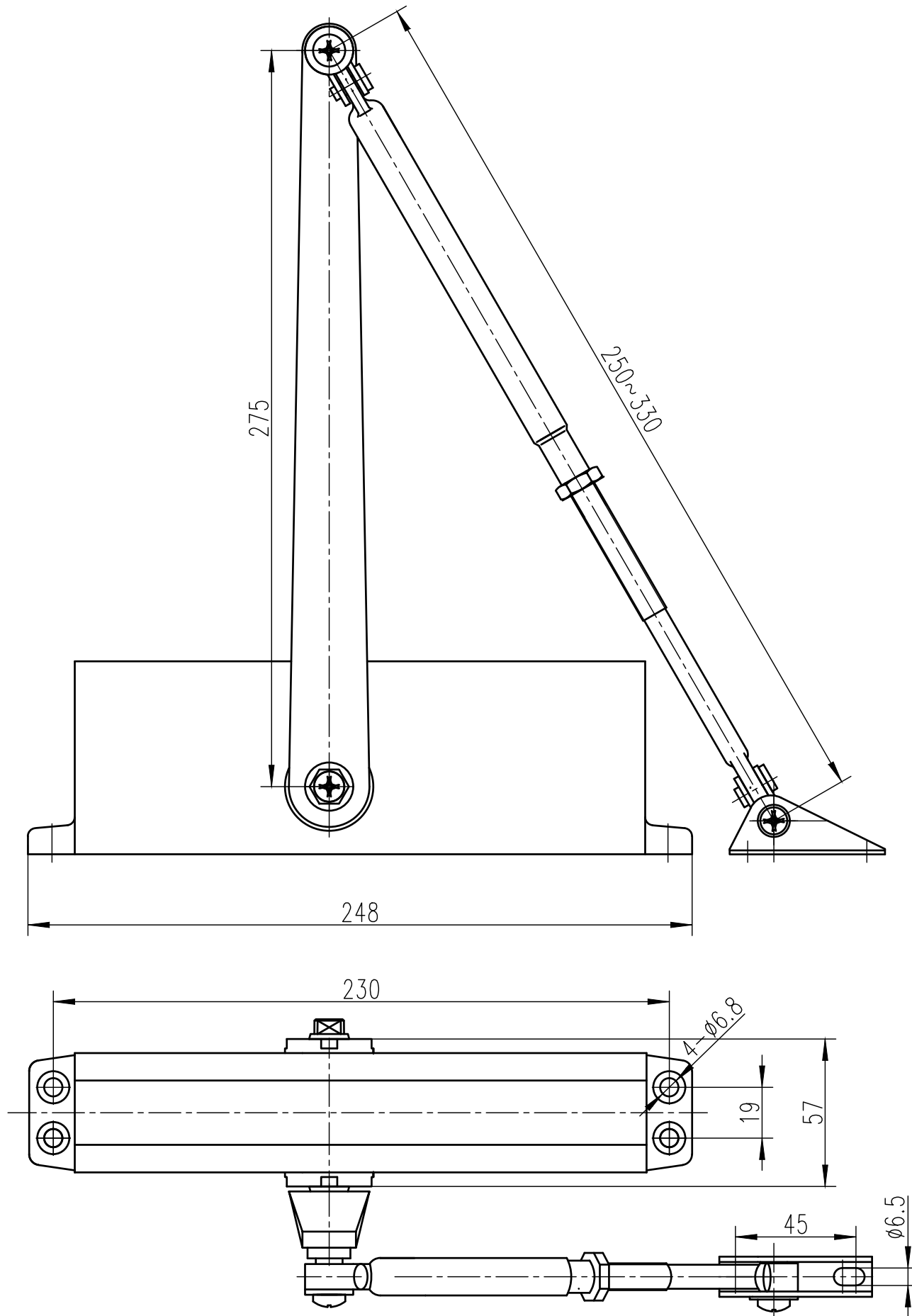


TS - FROST II



Инв. № подл.	Погр. и дата	Взам. инв. №	Инв. № дубл.	Погр. и дата	Справ. №	Перв. примен.
--------------	--------------	--------------	--------------	--------------	----------	---------------

Изм	Лист	№ докум.	Погр.	Дата	TS - FROST II	Лит.	Масса	Масштаб
Разраб.						Лист	Листов	
Пров.								
Т.контр.								
Н.контр.								
Утв.								